

超声仪表创新技术领导品牌



XC-LC 外测超声波液位计

外部测量

安全精准

EXTERNAL MEASUREMENT
SAFE AND PRECISE

江苏迅创科技有限公司
Jiangsu Xunchuang Technology Co., Ltd.

- 地址: 江苏省金湖县八四大道13号
- 电话: 0517-86810111/86810112
- 传真: 0517-86810113
- 网址: www.js-xc.com
- 邮箱: xc@js-xc.com



产品概述

XC-LC外测超声波液位计是一种非接触式测量储罐液位的仪表,该产品采用的高频超声波测量液位原理,实现储罐在不开孔、不动火的情况下的动态测量。该测量技术广泛应用于石油、化工等行业,尤为危险场合必选产品;同时可以进行特殊制作,用于食品、饮料和制药等罐体液位的测量,由于传感器不接触介质,可达到卫生级要求。

产品特点

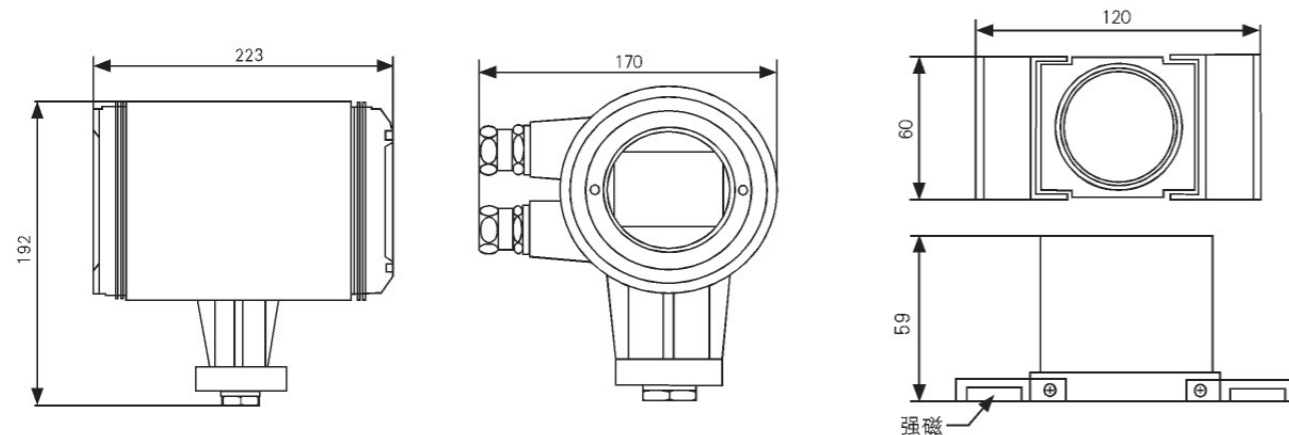
1. 安全可靠(传感器安装在罐体外部,在测量有毒,腐蚀,高压,易挥发,易泄露介质时,完全不接触液体和气体,非常安全,便于维护维修)。
2. 非接触式测量,储罐不开孔。
3. 液位计具有自校准功能,弥补了超声波自身的局限性,达到了高精度的测量。
4. 液位计具有方便的红外调试功能,并且配合中文菜单显示,可以让用户方便快捷调试和处理问题,特别适用于在危险场合下不宜开盖调试的场合。
5. 液位计具有对自身工作状态的诊断功能,同时也具有硬件诊断功能,这样增加了液位计的可靠性与稳定性。
6. 超声波测量无伤害。
7. 受外界影响小,隔爆,抗干扰能力强。



技术参数

- 量程规格:0~30m
- 显示分辨率:1mm
- 短时间重复性:1mm
- 测量精度:1%F·S,0.5%F·S,0.2%F·S(罐壁过厚,压力温度不稳,可能影响精度)
- 罐壁厚度:15~60mm
- 迁移量:±10m
- 液晶屏显示:6位OLED显示
- 供电:24VDC,±15%,10W
- 模拟输出:4~20mA,最大负载750Ω
- 调试接口:RS-485
- 防护等级:IP65
- 防爆标志:ExdIICT6Gb
- 主机使用环境温度:-20℃~+70℃
- 超声波探头使用环境温度:-50℃~+100℃
- 湿度:15%~100% RH
- 传感器连接方式:磁铁吸附、胶粘等

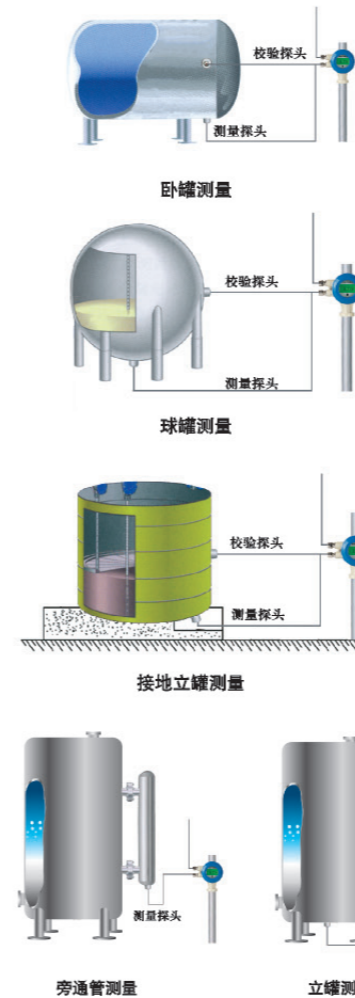
产品图示规格



产品型谱

企标 XC	分隔线	基本型号	类型	温度	罐壁厚度	量程	功能	说明
	-							无定义
		LC						外测超声波液位计
			O					普通型(非防爆)
			D					防爆型(Exd II CT6)
				P				常温型(-50℃~100℃)
					Y			罐壁具体值(15mm、30mm、60mm)
						Y		量程具体值(3m、10m、15m、20m、30m)
							2	标准型
							4	智能自校准型
XC	-	LC	D	P	15	3	2	完整选型

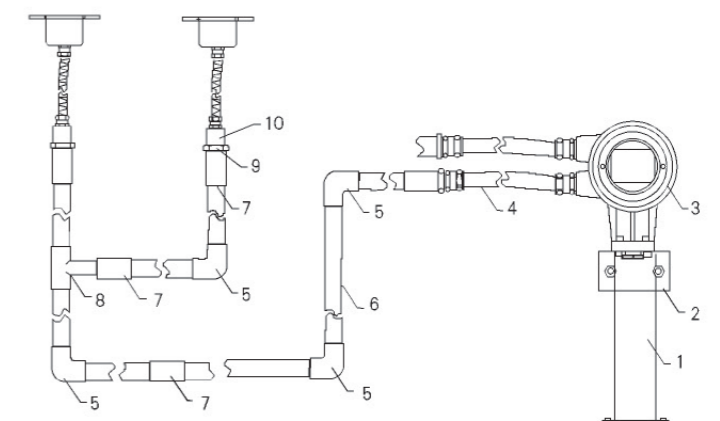
安装示意图



应用

1. 应用范围:应用于炼化油库、油田联合站、石化、化工、医药、电力、食品、液位储运等行业。
2. 应用条件:介质不能充满气泡(顶部有气泡不影响)不能有结晶物,动力粘度小于30mpa.s;罐体材质必须硬质密实材料。如碳钢、16MnR、不锈钢等。

管线铺设示意图



1. 安装支架; 2. 安装底座; 3. 仪表主机; 4. 防爆软管; 5. 内螺纹90度弯头; 6. 镀锌管; 7. 内螺纹直通; 8. 内螺纹三通; 9. 外螺纹直接; 10. 传感器
- 其中, 2、3、10由厂家提供; 4、5、6、7、8、9由客户自备; 1由客户选配