

XC-CB 超声波浓(密)度计



产品概况

XC-CB系列超声波浓(密)度计是江苏迅创科技股份有限公司自主研发的高精度在线分析仪表,仪表采用超声波声速测量原理并综合多项检测技术,用于溶液浓度、密度、固含量、糖度等在线精准测量。超声波检测不受介质的浊度、色度及电导率的影响,也不会受流态及杂质的干扰,内置高精度的热电阻测温元件和耐用的传感器设计保证仪表的实时精确测量。

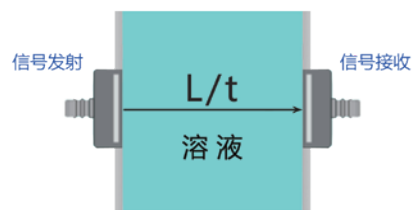
行业应用

行业	测量工况
化工	<ul style="list-style-type: none"> · 浓度和密度:碱类,酸类,溶剂,盐溶液,乳液和悬浮液 · 聚合作用:合成橡胶,丁二烯溶液,树脂,聚丙烯酸酯,聚醋酸乙烯酯和,聚苯乙烯 · 结晶化:肥料/盐类,反应监控 · 相检测:丁醇,酪醇,环氧树脂,乙酸乙酯,水包油,过乙酸,硅树脂相和蜡融化 · 多组分分析:甲醇/甲醛,氢氧化钠/氯化钠,硫酸/发烟硫酸
制药	<ul style="list-style-type: none"> · 浓度和密度:溶剂,培养液,活性成分,乳液和悬浮液 · 结晶化:活性成分和培养液 · 相检测,反应监控
生物技术	<ul style="list-style-type: none"> · 发酵:配方和进料控制 · 高效液相色谱法(HPLC):洗出液控制和溶剂浓度
造纸	<ul style="list-style-type: none"> · 蒸煮器:蒸煮液 · 蒸发和锅炉房:黑液
啤酒酿造行业	<ul style="list-style-type: none"> · 过滤槽:萃取 · 麦汁盘:(萃取量) · 过滤器:啤酒原浆浓度 · 过滤器,混合:啤酒麦芽汁最初浓度,酒精,白利糖度
食品行业	<ul style="list-style-type: none"> · 浓度:葡萄糖,醋酸,水果萃取物,果糖胶,葡糖,咖啡萃取物,炼乳,牛奶,奶粉,乳清,油,果汁,山梨醇,淀粉,酱油和棕榈油
制糖业	<ul style="list-style-type: none"> · 浓度:稀汁和浓汁,液态食糖,结晶,糖蜜和糖浆
钢铁	<ul style="list-style-type: none"> · 酸洗槽:酸类和碱类 · 镀槽和清洗液 · 轧制油和拉制油乳胶的浓度控制
石油化工	<ul style="list-style-type: none"> · 浓度:含水量,(生物)燃料,添加剂,液化气和生物气以及烃化 · 气体洗涤器 · 相分离
半导体和光电产品	<ul style="list-style-type: none"> · 蚀刻,涂装和清洗液 · 光刻胶质量控制 · 涂料乳液和悬浮液浓度测量
机械工程	<ul style="list-style-type: none"> · 浓度:轧制油和清洗液,冷却剂和润滑剂,拉制用油和防冻剂
设备工程	<ul style="list-style-type: none"> · 过程控制和监控:混合和注入系统,蒸馏柱,蒸发器,萃取装置,结晶器,分离器,气体洗涤器,发酵罐和过滤器

工作原理

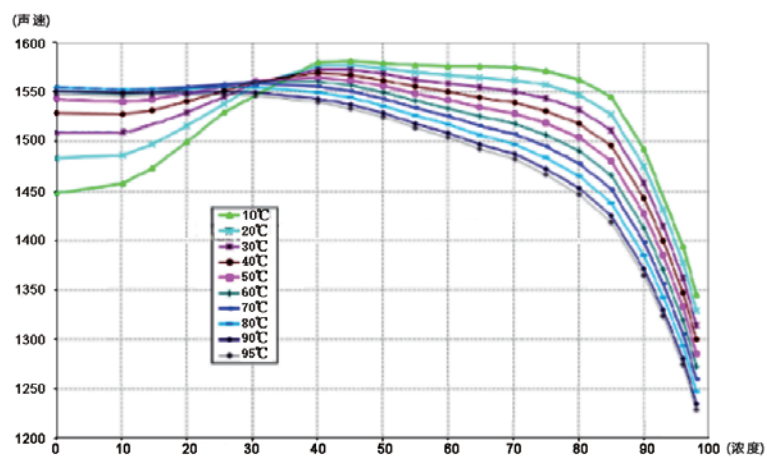
超声波信号发射和接收

超声波发射探头发射一束超声波信号，信号通过一定浓度的液体后到达对面的另一个超声波接收探头，以此测定超声波信号传输的总时间，距离除以时间即为超声波声速。



超声波声速与浓度或密度的关系

在一定的浓度或密度范围内，超声波信号在液体介质中的传播速度(v)是浓度或密度(c)和温度(t)的函数，如图示。



上图为0-100wt%硫酸的声速浓度依存关系图

几种不同声速的介质混合后，声速和浓度之间就存在一定的确定关系。经过标定和温度补偿之后，超声波浓度密度分析仪就能精确地测量多组分液体介质的浓度。相同的原理，声速和密度之间同样高度相关，因此也就可以精确地测量单组分或多组分液体介质的密度。

采用超声波测量技术，不受流态和环境因素影响；

实时浓度和密度测量，快速灵敏；

内置温度测量和补偿的高精度测量；

根据溶液特性选用不同接液材质；



满足最恶劣现场要求的坚固结构和防爆防护等级；

各种安装结构，满足各种应用工况要求；

密度、浓度或固含量单位显示，其它单位可定制；

带提示功能的操作界面，易于使用。

技术指标

浓度精度：±0.1%、±0.3%

密度精度：±0.001 g/cm³、±0.05 g/cm³

声速范围：300 m/s ~ 3000 m/s

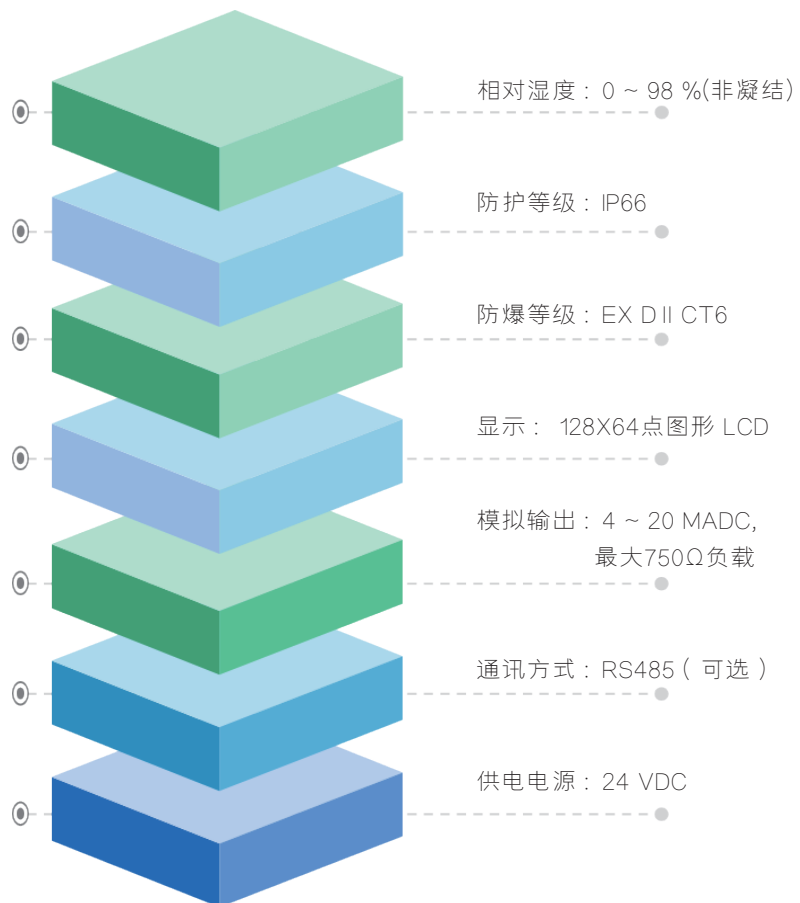
声速精度：0.01m/s

介质温度：-20 °C ~ +60 °C、
高温型-20 °C ~ +120 °C

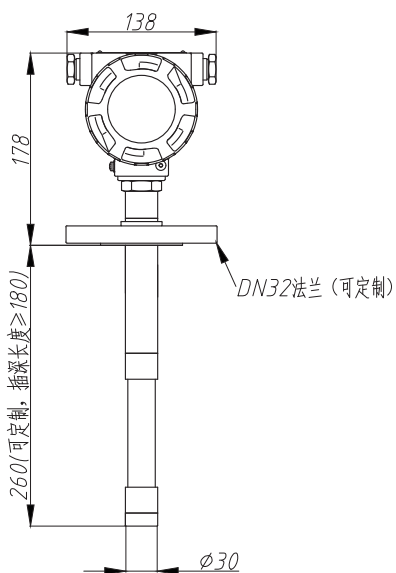
温度精度：0.01 °C

工作压力：≤ 2.0 MPa

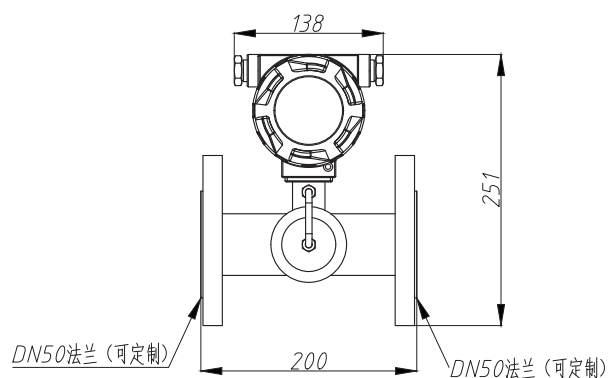
环境温度：-30 °C ~ +50 °C



外型结构



插入式

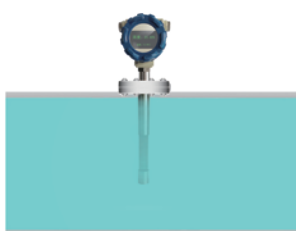


管段式

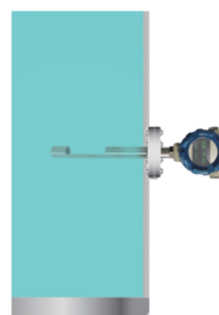
安装方式



管段式安装



管道安装



罐内安装

选型图谱

企标	型号	结构	介质温度	精度等级	信号输出	材质	说明
XC-							企标
	CB						型号
		A					插入式
		B					管段式
		C					非标定制
			T1				-20℃ ~ 60℃
			T2				-20℃ ~ 120℃
				A			±0.1%或±0.001g/cm ³
				B			±0.3%或±0.005g/cm ³
					M		4~20mADC
					R		RS485 (定制)
						L	316L
						S	2205双相不锈钢
						T	定制
XC-	CB	A	T1	A	M	L	完整选型

股权代码：680055

超声仪表创新技术领导品牌

江苏迅创科技股份有限公司

地址：江苏省金湖县八四大道13号

电话：0517-86810111

网址：www.js-xc.com

